

ACCESSOIRES POUR LE DÉROULAGE DE LIGNES AÉRIENNES

026RBT6

DISPOSITIF DE REMPLACEMENT CÂBLE

Convient pour une utilisation avec une unité de traction 101/RBT pour remplacer le câble de garde (ou le conducteur).

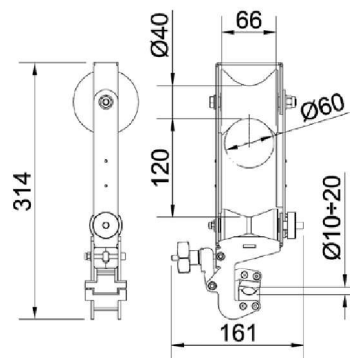
Diamètre de la corde de traction: de 10 à 20 mm.

Roues en nylon montées sur roulements, cadre en acier avec protections latérales.

Charge de travail: 200 daN

Charge de rupture: 1000 daN

Poids: 1,4 kg



026RBT2

DISPOSITIF DE REMPLACEMENT CÂBLE

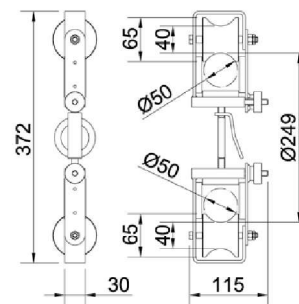
Convient pour une utilisation avec une unité de traction 101/RBT pour remplacer le câble de garde (ou le conducteur).

Roues en nylon montées sur roulements, cadre en aluminium avec protections latérales en nylon.

Charge de travail: 200 daN

Charge de rupture: 1000 daN

Poids: 1,8 kg



026RBTV2

DISPOSITIF DE REMPLACEMENT CÂBLE

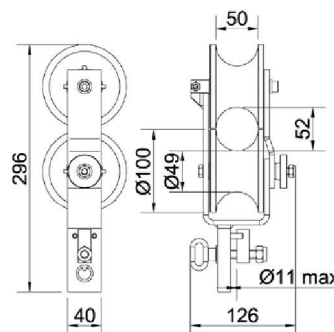
Convient pour une utilisation avec une unité de traction 101/RBT pour remplacer le câble de garde (ou le conducteur).

Roues en nylon autolubrifiantes et cadre en aluminium.

Charge de travail: 100 daN

Charge de rupture: 500 daN

Poids: 0,95 kg



026RBTV8

DISPOSITIF DE REMPLACEMENT CÂBLE

Convient pour une utilisation avec une unité de traction 101/RBT pour remplacer le câble de garde (ou le conducteur).

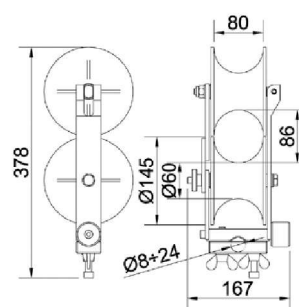
Diamètre de la corde de traction: de 8 à 24 mm.

Roues en nylon autolubrifiantes et cadre en aluminium.

Charge de travail: 200 daN

Charge de rupture: 1000 daN

Poids: 2,3 kg



FR-RBT

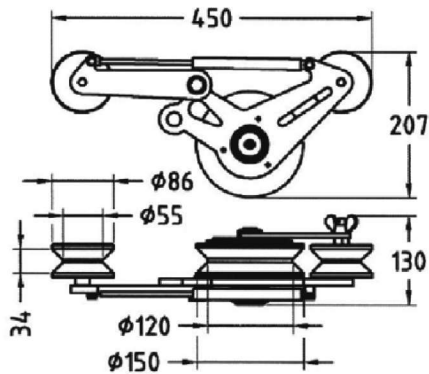
DISPOSITIF DE FREINAGE

Ce dispositif est positionné derrière la chaîne de rouleaux de support pour maintenir la distance souhaitée entre un rouleau de support et l'autre.

Cadre en alliage d'aluminium, roue en aluminium revêtue en caoutchouc et roues en nylon sur roulements à billes.

Charge de travail: 150 daN

Poids: 4 kg



101/REC

DISPOSITIF DE RECUPERATION

Conçu pour récupérer l'unité de traction lorsqu'elle opère en condition d'inclinaison extrême.

Système de remorquage par corde, avec contre-poids rétractables.

Cadre en aluminium, roues en aluminium sur roulements à billes.

Fourni avec 3 contre-poids en acier galvanisé (8,8 kg/chaque).

Charge de travail: 150 daN

Poids: 8,3 kg (contre-poids exclus)

